

**УНИВЕРСАЛЬНЫЙ ТРЁХФАЗНЫЙ  
СТАБИЛИЗАТОР НАПРЯЖЕНИЯ  
ПЕРЕМЕННОГО ТОКА**

***LIDER PS150SQ-S-15***

**ПАСПОРТ**

- МИКРОПРОЦЕССОРНОЕ УПРАВЛЕНИЕ
- ВЫСОКАЯ ТОЧНОСТЬ СТАБИЛИЗАЦИИ НАПРЯЖЕНИЯ ПЕРЕМЕННОГО ТОКА
- НЕПРЕРЫВНЫЙ КОНТРОЛЬ НАПРЯЖЕНИЯ НА ВХОДЕ И ВЫХОДЕ
- ХРАНЕНИЕ В ПАМЯТИ КОДА ПРИЧИНЫ ОТКЛЮЧЕНИЙ СТАБИЛИЗАТОРОМ НАГРУЗКИ
- ЦИФРОВАЯ ИНДИКАЦИЯ РЕЖИМОВ РАБОТЫ
- АВТОМАТИЧЕСКИЙ И РУЧНОЙ БАЙПАС

**EAC**

**WINTEPS<sup>®</sup>**



Настоящий паспорт предназначен для ознакомления с устройством, принципом работы высокоточного стабилизатора напряжения переменного тока **LIDER PS150SQ-S-15**.

Кроме того, паспорт позволяет ознакомиться с гарантированными предприятием-изготовителем основными параметрами и техническими характеристиками стабилизатора напряжения и устанавливает правила эксплуатации, соблюдение которых обеспечивает поддержание стабилизатора в постоянной готовности к действию.

В стабилизаторе имеются опасные для жизни напряжения, поэтому при эксплуатации и контрольно-профилактических работах строго соблюдайте общепринятые меры предосторожности.

Настоящий паспорт следует рассматривать как неотъемлемую часть стабилизатора, и в случае перепродажи или передачи стабилизатора другому пользователю, он должен быть передан вместе со стабилизатором.

Производитель стабилизаторов имеет право вносить изменения, не ухудшающие технические характеристики стабилизаторов без предварительного уведомления потребителей.

## Назначение изделия

1 Трёхфазный стабилизатор напряжения переменного тока **LIDER PS150SQ-S-15** предназначен для улучшения качества электроэнергии в условиях больших по значению и длительности отклонений напряжения электрической сети от номинального.

Стабилизатор напряжения **LIDER PS150SQ-S-15** климатического исполнения УХЛ, категории размещения 3.1 ГОСТ 15150-69 имеет степень защиты IP21 по ГОСТ 14254-96 (защищено от доступа к опасным частям пальцем, защищено от вертикально падающих капель воды) и предназначен для работы при температуре от минус 40 °С до +40 °С, относительной влажности воздуха до 98 % при температуре +25 °С, атмосферном давлении от 86,6 до 106,7 кПа (от 650 до 800 мм рт. ст.) в закрытых помещениях с естественной вентиляцией без искусственно регулируемых климатических условий.

**ВНИМАНИЕ! При нормированном верхнем значении относительной влажности 98 % конденсация влаги не наблюдается.**

Окружающая среда не должна содержать токопроводящей пыли и химически активных веществ.

2 Питание стабилизатора осуществляется от однофазной или трехфазной четырехпроводной сети переменного тока напряжением 220 В частотой 50 Гц. Стабилизатор не предназначен для питания от автономных дизель-электрических станций, не гарантирующих частоту генерируемого ими напряжения в пределах 50±2 Гц.

## Технические характеристики

Основные технические характеристики и параметры стабилизатора приведены в таблице 1.

Таблица 1 – Технические характеристики

Номинальное напряжение сети	220/380 В
Число фаз	3
Частота питающей сети	50 Гц
Рабочий диапазон фазного входного напряжения	155÷275 В
Номинальный диапазон фазного входного напряжения	180÷255 В
Номинальное фазное выходное напряжения, устанавливаемое в пределах	210÷230 В
Отклонение фазного выходного напряжения от номинального	± 2,5 %
Номинальная фазная выходная мощность	50000 ВА
Изменение нагрузки	0÷100 %
К.П.Д., не менее	0,97
Класс защиты	IP21
Климатическое исполнение	УХЛ3.1
Габаритные размеры корпуса (ширина x глубина x высота), не более	750x1653x792 мм
Масса, не более	455 кг

### Устройство и конструкция

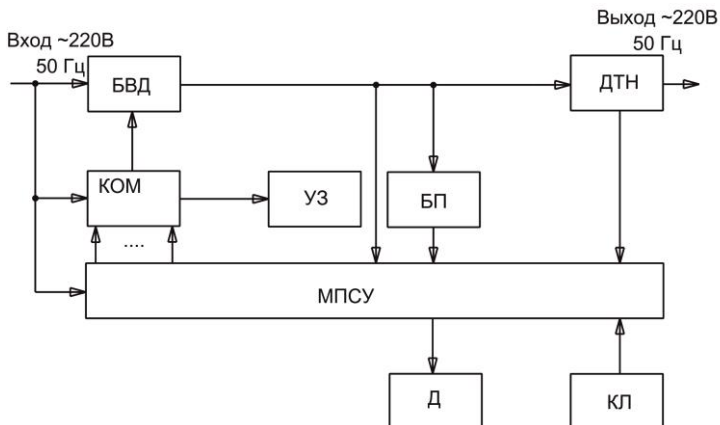
Трехфазный стабилизатор состоит из трех однофазных стабилизаторов, собранных в едином, защищенном от вертикально падающих капель воды корпусе, и соединенных по схеме "звезда". Каждый стабилизатор работает независимо и стабилизирует напряжение "своей" фазы.

В основе работы однофазного стабилизатора напряжения переменного тока **LIDER PS\_SQ** лежит принцип регулирования напряжения с помощью вольтодобавочного трансформатора. Величина выходного напряжения определяется суммой напряжения входной линии и напряжения вольтодобавки. Величина напряжения вольтодобавки и его знак определяются микропроцессорной системой управления по результатам измерений выходного напряжения. Формирование напряжения вольтодобавки осуществляется с помощью регулятора, состоящего из автотрансформатора и переключающего тиристорного устройства. Упрощенная структурная схема стабилизатора напряжения представлена на рисунке 1.

Блоки управления и индикации, трансформаторы вольтодобавки и автотрансформаторы каждого однофазного стабилизатора размещены на общей станине рамной конструкции.

Цифровые дисплеи и клавиатуры располагаются за боковыми панелями под крышками из оргстекла.

Каждый однофазный стабилизатор занимает отдельную секцию на станине. Эти секции имеют вентиляторы принудительного охлаждения.

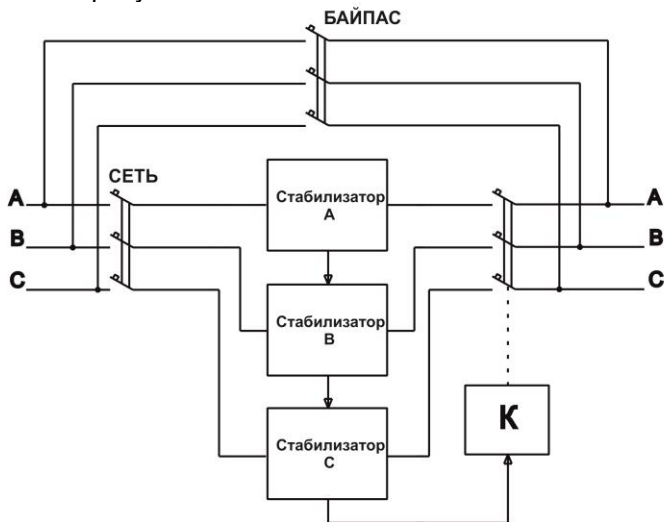


БВД – блок вольтдобавки; КОМ – коммутатор; МПСУ – микропроцессорная система управления; БП – блок питания; УЗ – устройство защиты; Д – дисплей цифровой; ДТН – датчик тока нагрузки; КЛ – клавиатура

*Рисунок 1 – Структурная схема однофазного стабилизатора напряжения*

Элементы управления и коммутации расположены в дополнительной секции, которая закрывается дверцей, снабженной замком.

Упрощённая структурная схема трёхфазного стабилизатора напряжения представлена на рисунке 2.



*Рисунок 2 – Упрощённая структурная схема трёхфазного стабилизатора напряжения*

Микропроцессорная система управления однофазного стабилизатора, реализованная на микроконтроллере серии PIC компании Microchip Technology Inc., обеспечивает:

1 Вывод на дисплей информации о величине входного напряжения стабилизатора,

2 Вывод на дисплей информации о величине выходного напряжения;

3 Вывод на дисплей информации о величине мощности нагрузки, подключенной к стабилизатору, в кВА;

4 Корректировку величины номинального выходного напряжения с дискретностью 2 В от 210 В до 230 В;

5 Установку точности регулирования выходного напряжения;

6 Включение байпаса при неисправности стабилизатора;

7 Контроль предельных значений входного напряжения и отключение нагрузки при  $U_{вх} < 155 \text{ В}$  и  $U_{вх} > 275 \text{ В}$  с выводом мигающей информации о величине  $U_{вх}$  на дисплей.

Включение нагрузки происходит через 10 с после установления входного напряжения  $165 \text{ В} < U_{вх} < 274 \text{ В}$ .

8 Контроль выходного напряжения и отключение нагрузки, через 1 с, с выводом информации на дисплей, если значение  $U_{вых}$  выходит за установленные пределы;

9 Защиту стабилизатора от перегрузки:

– при  $P_{нагр}$  от  $1,1 P_{ном}$  до  $1,5 P_{ном}$  нагрузка отключается через 10 с,

– при  $P_{нагр}$  от  $1,5 P_{ном}$  до  $2 P_{ном}$  нагрузка отключается через 5 с;

– при  $P_{нагр}$  от  $2 P_{ном}$  до  $4 P_{ном}$  нагрузка отключается через 1 с;

– при  $P_{нагр}$  более  $4 P_{ном}$  нагрузка отключается через 0,5 с. (короткое замыкание);

– при коротком замыкании в нагрузке срабатывает автоматический выключатель стабилизатора.

При отключении стабилизатора по перегрузке на дисплей выводится информация в виде **"ПЕРЕГ"**.

Через 10 с стабилизатор производит одно повторное включение; если перегрузки нет, то стабилизатор продолжает работать; если ситуация не изменилась, то на дисплей выводится информация в виде **"ПЕРЕГ"**.

Дальнейшая работа возможна после нормализации нагрузки и повторного включения стабилизатора.

**ВНИМАНИЕ! Стабилизатор не предназначен для работы с нагрузкой, пусковые токи которой превышают номинальный ток стабилизатора более чем в 4 раза, в противном случае сработает защита стабилизатора и произойдет отключение потребителей.**

Стабилизатор имеет вентилятор принудительного охлаждения, который включается в зависимости от мощности нагрузки.

10 Хранение в энергонезависимой памяти кода причины отключений стабилизатором нагрузки.

## Порядок подключения

**1 После транспортировки или хранения стабилизатора при минусовых температурах или повышенной влажности перед включением следует выдержать его в нормальных климатических условиях не менее 24 часов.**

**2 В целях обеспечения бесперебойной работы стабилизатора необходимо неукоснительное соблюдение порядка подключения и порядка действия при выборе режимов стабилизатора.**

**3 Подключение стабилизатора должно выполняться квалифицированным специалистом в соответствии со схемой подключения (рис. 3) и рекомендациями, приведенными в паспорте.**

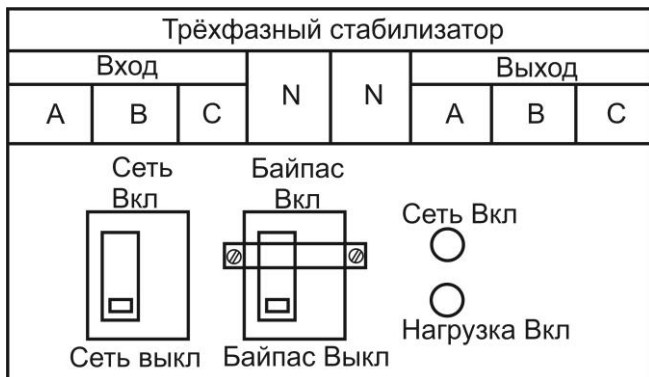


Рисунок 3 – Схема подключения трёхфазного стабилизатора

**4** Перед подключением убедитесь в том, что питающая сеть рассчитана на подключение стабилизатора данной мощности. Автоматический выключатель, расположенный в силовом щите, через который подается напряжение на вход стабилизатора, должен соответствовать мощности стабилизатора.

**5** После извлечения стабилизатора из упаковки проведите его внешний осмотр, убедитесь в отсутствии механических повреждений, проверьте комплектность, надежность винтовых соединений. При размещении стабилизаторов следует учитывать, что ширина прохода обслуживания между стабилизаторами и частями здания или другого оборудования должна быть не менее 1 м, а при открытой дверце стабилизатора – не менее 0,6 м. Расстояние между задней стенкой корпуса стабилизатора и стеной здания должно быть не менее 0,1 м.

**6** Перед подключением проверьте соответствие заземляющего устройства требованиям "Правил устройства электроустановок". Соедините контакт защитного заземления стабилизатора с контуром заземления.

Контакт защитного заземления стабилизатора необходимо присоединять к контуру защитного заземления прежде других присоединений, а отсоединять после всех отсоединений.

**7** Откройте дверцу, закрывающую секцию с элементами управления и коммутации. Установите автоматический выключатель «Сеть» в положение «Откл». Убедитесь, что автоматический выключатель "БАЙПАС" находится в положении "ОТКЛ", а рычаг управления его включением заблокирован. Снимите фальшпанель, закрывающую силовые контакты. Подключите стабилизатор согласно схеме, приведенной на рисунке 3. Подключение стабилизатора к силовому щиту должно быть выполнено проводом, площадь сечения которого определяется максимальным током нагрузки и условиями эксплуатации стабилизатора. Будьте внимательны, строго соблюдайте маркировку, сделанную на стабилизаторе. Установите фальшпанель.

***Будьте внимательны, строго соблюдайте маркировку, сделанную на стабилизаторе.***

**8** Перед подключением к стабилизатору потребителей убедитесь в их исправности.

### **Порядок работы с клавиатурой**

Буквенно-цифровой дисплей для вывода необходимой информации о режимах работы стабилизатора совмещен с клавиатурой для управления вводом и выводом информации о режимах работы стабилизатора. Пленочная клавиатура имеет две кнопки:

**«Меню»**  $\blacklozenge$  и **«Установка параметров»**  $\blackleftarrow$ .

Кратковременным нажатием кнопки **«Меню»**  $\blacklozenge$  выбирается режим индикации соответствующей величины, например:

- при входном напряжении, равном 180 В - **"U - 180"**;
- при выходном напряжении, равном 220 В - **"U. - 220"**;
- при мощности нагрузки стабилизатора, равной 6 кВА - **"P - 6.0"**

Режимы индикации входного и выходного напряжений отличаются отсутствием и наличием точки после буквы "U". Следует иметь в виду, что программа измерения мощности необходима для определения мощности нагрузки стабилизатора, близкой к номинальной, с целью предотвращения его перегрузки. Поэтому измерение мощностей менее 2 кВА имеет погрешность, связанную со спецификой работы процессора.

Кратковременным нажатием кнопки **«Установка параметров»**  $\blackleftarrow$  выбирается режим установки параметров:

- установка номинального выходного напряжения – **"U=220"**;
- установка точности регулирования выходного напряжения – **"E-000"**;
- установка режима байпаса – **"B-000"**;
- проверка работы вентилятора – **"F-001"**.



## Установка номинального выходного напряжения

Предприятие-изготовитель поставляет стабилизаторы напряжения с установленным значением выходного напряжения  $U_{\text{вых}}=220$  В. Потребитель при необходимости может выбрать это значение в пределах от 210 В до 230 В с дискретностью 2 В в режиме установки параметров нажатием кнопки **«Меню»**  $\blacklozenge$ .

## Установка точности регулирования выходного напряжения

В стабилизаторе предусмотрена возможность изменения точности регулирования выходного напряжения. Изменение этого параметра производится нажатием кнопки **«Меню»**  $\blacklozenge$  в режиме установки параметров. При этом на дисплей выводится информация о точности регулирования в виде **"E-000"**, **"E-001"**, **"E-002"**. При установке **"E-000"** стабилизатор регулирует выходное напряжение с точностью, заявленной в таблице 1. При установке **"E-001"** стабилизатор поддерживает на нагрузке напряжение с точностью  $U_{\text{ном}} \pm 3,5$  %, при установке **"E-002"** – соответственно  $U_{\text{ном}} \pm 4,5$  %.

Установка программы **"E-002"** актуальна при работе с потребителями не критичными к высокой точности питающего напряжения (бытовая техника, освещение и тому подобное) в случае крайне нестабильного напряжения сети.

Стабилизатор поставляется изготовителем с установленным параметром **"E-000"**.

## Установка режима байпаса

При нажатии кнопки **«Меню»**  $\blacklozenge$  в режиме установки параметров происходит установка одной из двух программ контроля работы стабилизатора: **"B-000"**, **"B-001"**.

Автоматическое включение байпаса происходит в случае неисправности стабилизатора при установке программы B-001.

При срабатывании автоматического байпаса на дисплей поочередно выводится информация о коде неисправности и информация о включении байпаса в виде **"A-007"** и **"B-220"**, где "220" – величина напряжения на нагрузке. При  $U_{\text{вх}} < 180$  В или  $U_{\text{вх}} > 260$  В (B-001) байпас и нагрузка отключаются, выводится информация **"AB270"**, где "270" – величина входного напряжения. В случае нормализации входного напряжения нагрузка подключается через байпас. При установке программы B-000 автоматический байпас не включается. На дисплей выводится код неисправности и потребители отключаются. Стабилизатор поставляется изготовителем с установленным параметром **"B-000"**.

## Возможные причины отключений стабилизатором нагрузки

В случае возникновения аварийной ситуации стабилизатор снимает с выхода напряжение (отключает нагрузку) и выводит на индикацию сообщение. Аварийное отключение может быть вызвано неисправностью стабилизатора или внешней причиной. Внешние причины – значение напряжения на входе или ток нагрузки вышли за допустимые пределы, несинусоидальный ток нагрузки, высокая температура воздуха, нет свободного притока воздуха. При аварийном отключении в память причин отключений записывается код соответствующей аварии. В **таблице 2** приведены коды отключений и пояснения к ним.

**Таблица 2**

Индикация	Код	Критерий, параметр отключения	Причина, как устранить
Мигает значение $U_{вх}$	01	$U_{вх} < U_{вх \min}$	Очень низкое или очень высокое напряжение на входе. Проверьте сеть, обратитесь к поставщику электроэнергии.
Мигает значение $U_{вх}$	02	$U_{вх} > U_{вх \max}$	
ПЕРЕГ	03	Перегрузка	Недопустимо большая нагрузка. Отключите часть потребителей.
A – 004	04	Отсутствие входного напряжения	Проверьте сеть, обратитесь к поставщику электроэнергии.
A – 006(007)	05	Нарушена синхронизация переключения	Неисправность стабилизатора. Обратитесь к продавцу или в сервисный центр.
A – 006	06	$U_{вых} > U_{вых \max}$	
A – 007	07	$U_{вых} < U_{вых \min}$	
A – 008	08	Перегрев силовых ключей	1. Неисправность силовых ключей, вентилятора. Обратитесь к продавцу или сервисный центр. 2. Очень высокая температура воздуха или нет свободного доступа воздуха к стабилизатору. Обеспечьте достаточное охлаждение.
A – 010	10	Перегрузка силовых ключей	Неисправность стабилизатора. Обратитесь к продавцу или сервисный центр.

----	11	Отсутствие синхрои импульсов напряжения	Неисправность стабилизатора. Обратитесь к продавцу или сервисный центр.
A – 012	12	Перегрев автотрансформатора	Недостаточное охлаждение. Проверьте работу вентилятора и доступ воздуха.

Переход в режим индикации кодов отключений осуществляется длительным нажатием кнопки **«Установка параметров»** ←, последовательный вывод на дисплей кодов - кратковременным нажатием кнопки "Установка параметров".

Информация выводится в виде: **“XX-YY”**, где: XX - порядковый номер отключения от 01 до 32; YY - код причины отключения.

Если количество отключений превышает 32, то при появлении 33-го отключения информация о первом отключении удаляется. Таким образом, в памяти хранится 32 последних кода отключений.

Выход из режима индикации кодов отключений осуществляется нажатием клавиши **«Меню»** ♦.

**ВНИМАНИЕ!** Запрещается включать и эксплуатировать неисправный стабилизатор.

### **Включение трехфазного стабилизатора.**

1 Убедитесь, что автоматический выключатель "БАЙПАС" находится в положении "ВЫКЛ", а рычаг управления его включением заблокирован. Установите автоматический выключатель "СЕТЬ" в положение "ВКЛ". Если стабилизатор исправен, то включатся однофазные стабилизаторы. На дисплей однофазных стабилизаторов будет выведена информация о типе однофазного стабилизатора.

**ВНИМАНИЕ!** *Первичное включение однофазных стабилизаторов, а также включение после защитного отключения происходит при  $165 В < U_{ex} < 274 В$ .*

Через 10 с однофазные стабилизаторы включаются, на дисплей выводится информация о величине выходного напряжения в виде **"U. - 220"**.

Индикация точки около буквы U является признаком индикации выходного напряжения стабилизатора. После измерения и индикации выходного напряжения включается индикатор "НАГРУЗКА ВКЛ" трехфазного стабилизатора.

При срабатывании защиты одного из однофазных стабилизаторов нагрузка трехфазного стабилизатора отключается. После нормализации параметров, вызвавших срабатывание защиты, нагрузка подключается вновь.

2 При необходимости обслуживания или ремонта стабилизатора выключить автоматический выключатель "СЕТЬ", разблокировать рычаг включения автоматического выключателя "БАЙПАС" и включить его. Потребитель будет запитан непосредственно от сети.

**ВНИМАНИЕ!: Включение автоматического выключателя "БАЙПАС" при включенном автоматическом выключателе "СЕТЬ" недопустимо!**

### **Техническое обслуживание**

Техническое обслуживание стабилизаторов напряжения переменного тока проводится периодически, не реже одного раза в полгода, при использовании их по назначению, а также каждый раз при подготовке стабилизаторов к эксплуатации после транспортировки, хранения, изменений условий эксплуатации.

Техническое обслуживание стабилизаторов производится квалифицированным электриком или специалистом, аттестованным производителем.

При проведении технического обслуживания выполняются следующие работы:

- 1 Внешний осмотр с целью выявления отсутствия механических повреждений,
- 2 Осмотр внутренних частей стабилизатора с целью выявления отсутствия влаги. Если влага присутствует, то её следует удалить, после чего выдержать стабилизатор в нормальных климатических условиях не менее 24 часов;
- 3 Чистка стабилизатора от пыли с помощью пылесоса;
- 4 Проверка надежности винтовых и контактных соединений;
- 5 Проверка качества заземления и надежности соединения контакта защитного заземления стабилизатора с контуром заземления.

### **Меры безопасности**

Запрещается:

- 1 Производить разборку корпуса стабилизатора, не отключив его от сети,
- 2 Включать стабилизатор без заземления;
- 3 Перегружать стабилизатор;
- 4 Эксплуатировать стабилизатор в непосредственной близости с легковоспламеняющимися и горючими материалами;
- 5 Закрывать чем-либо вентиляционные отверстия в кожухе и основании стабилизатора;
- 6 Хранить и эксплуатировать стабилизатор в помещениях с химически активной средой и повышенной влажностью, а также во взрывоопасных помещениях;
- 7 Не допускается попадание на корпус стабилизатора и в корпус стабилизатора мусора, песка, снега, воды.

## Хранение и транспортировка

Хранить стабилизатор необходимо в закрытых помещениях с естественной вентиляцией без искусственно регулируемых климатических условий при температуре от минус 50 °С до +40 °С, относительной влажности воздуха до 98 % при температуре +25 °С. При нормированном верхнем значении относительной влажности 98 % конденсация влаги не наблюдается. Срок сохраняемости в упаковке изготовителя до ввода в эксплуатацию не более 1 года.

Транспортирование стабилизатора должно осуществляться только упакованным в индивидуальную тару в закрытых транспортных средствах любого вида транспорта с общим числом перегрузок от 3 до 4 при температуре от минус 50 °С до +50 °С, в положении, соответствующем маркировке на упаковке. Транспортировка воздушным транспортом должна производиться в герметизированном отсеке. При транспортировании упаковочные ящики должны быть закреплены от возможных перемещений. Стабилизаторы после транспортирования не должны иметь повреждений.

## Гарантийные обязательства

Гарантийный срок на изделие указывается в гарантийном талоне, который входит в комплект поставки и заполняется фирмой-продавцом. Гарантийные обязательства выполняются только при наличии гарантийного талона. Срок службы стабилизатора 12 лет.

## Комплект поставки

В комплект поставки входят:

- стабилизатор напряжения **LIDER PS150SQ-S-15** -1шт.
- паспорт -1шт.
- гарантийный талон -1шт.

## Сведения о приемке

Стабилизатор **LIDER PS150SQ-S-15** зав.№ \_\_\_\_\_  
соответствует ТУ 3468-001-49034602-99 и признан годным к эксплуатации.

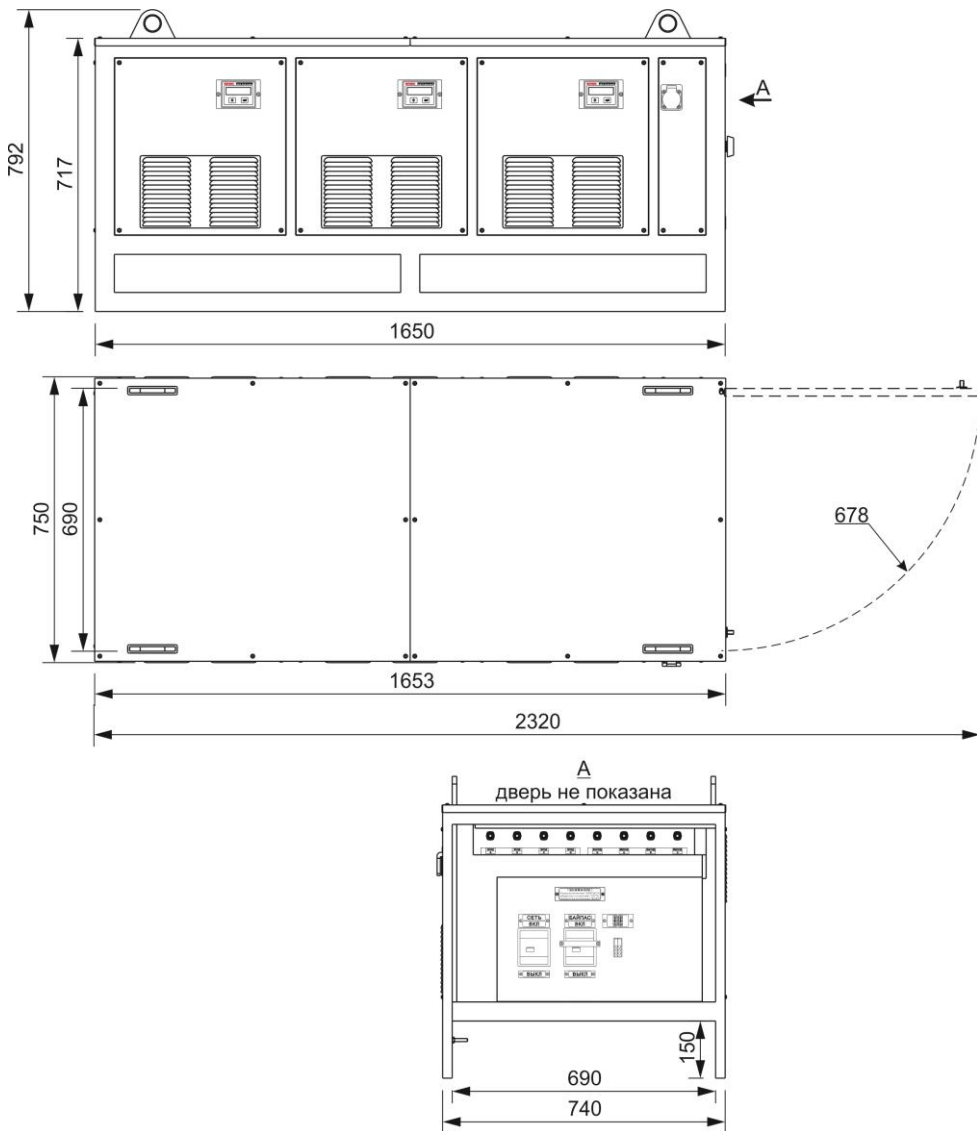
Стабилизатор **LIDER PS150SQ-S-15** имеет сертификат соответствия  
стандартам безопасности.

Дата выпуска \_\_\_\_\_

Отметка контролера ОТК

М. П. \_\_\_\_\_ ( \_\_\_\_\_ )

" \_\_\_\_\_ " \_\_\_\_\_



Габаритные и установочные размеры стабилизаторов напряжения переменного тока **LIDER PS150SQ-S-15**

**Изготовитель:** Россия, ООО «НПП-ИНТЕПС», 180004, г. ПСКОВ, ул. Декабристов, д. 17.

**Завод-изготовитель:** Россия, ООО «Псковский завод электронной техники», 180004, г. ПСКОВ, ул. Декабристов, д. 17.  
т/ф (8112) 73-30-11, т. 73-30-16

**Технический центр:** т/ф. (8112) 72-32-79, E-mail: tc@inteps.ru